

***Rotabroach***<sup>TM</sup>

**МАГНИТНЫЙ СВЕРЛИЛЬНЫЙ  
СТАНОК GATOR MCC-52Г**

Настоящий станок (серийный номер \_\_\_\_\_) прошел сертификацию CE.

Официальное представительство Rotabroach Ltd в России  
тел. /факс: 8 (800) 775-87-95, e-mail: [info@rdrill.ru](mailto:info@rdrill.ru)

Благодарим за выбор магнитного станка GATOR.  
Будем рады получить Ваш отзыв о станке.

Другая продукция компании Rotabroach:



Благодарим за покупку нашей продукции.

## СОДЕРЖАНИЕ РУКОВОДСТВА

- [1] Технические характеристики станка
- [2] Общая процедура эксплуатации и меры обеспечения безопасности
- [3] Инструкции по эксплуатации
- [4] Установка сверл
- [5] Устранение проблем при сверлении отверстий
- [6] Компоненты комплектного станка
- [7] Изображение станка в разобранном виде
- [8] Дополнительные опции
- [9] Техническое обслуживание
- [10] Комплект трубных переходников
- [11] Гарантия

---

	Список компонентов в комплекте со сверлильным станком	Контрольный список
RD4329	Предохранительный пояс	ДА/НЕТ
RD4088	4 мм A/F Шестигранный ключ с Т-образной рукояткой	ДА/НЕТ
RD4367	Пояс фиксации трубного переходника	ДА/НЕТ

## [1] ТЕХНИЧЕСКИЕ ХАРАКТЕРИСТИКИ

Максимальная производительность сверления отверстий в стали класса .2/.3С 52 мм диам., 52 мм в глубину.

Диам. зажимного патрона 19,05 мм (3/4")

Двигатель:		*Частота вращения 630 об./мин *Момент вращения 4,0 дНм (непр.) *2,4 кВт (непр.)
Магнит:	С ручным управлением Сила тяги при 20°C (мин. толщина пластины 25 мм) <b>Использование на любых материалах толщиной менее 25 мм приведет к существенному снижению эффективности магнита. Если возможно, установите под магнит и рабочую заготовку материал-заменитель для компенсации нужной толщины материала. Если это невозможно, ОБЯЗАТЕЛЬНО используйте альтернативный безопасный метод сдерживания станка. В противном случае возможно причинение увечий оператору.</b>	700 кг
Всего размеры:	Высота (при макс. вытяжении) Высота (мин.) Ширина (вкл. рычаги ворота) Общая длина (вкл. защитное устройство и рукоятку магнита)	550 мм 470 мм 180 мм 315 мм
Вес-нетто:		23 кг
Гидравлическая система подачи, необходимо:	Входное давление Расход масла (л/мин)	140 бар (2050 фунтов/кв. дюйм) 20 (непр) 25 (прерыв.)
Уровень звукового давления (Обязательно использовать средства защиты органов слуха).		78 дБ (А)
<p>Примечание: Указанные показатели являются значениями уровня выбросов и необязательно означают безопасные рабочие уровни выбросов. Несмотря на наличие некоторой зависимости между уровнями звукового давления и уровнями воздействия, данные показатели нельзя использовать для точного определения необходимости дополнительных средств защиты. К факторам, влияющим на фактический уровень воздействия шумов на работников, относятся характеристики рабочего помещения, другие источники шумов и т.д., то есть количество других станков и прочих смежных процессов. Кроме того, разрешенный уровень воздействия шумов может варьироваться в зависимости от страны использования оборудования. Таким образом, данная информация позволит пользователю станка более точно оценить возможные опасности и риски.</p>		

### Британская стандартная трубная резьба 3/8" Точка охватываемого соединения

- Только при использовании 100% гидравлического масла.

После использования двигатель следует промыть легким смазочным маслом.

**ВНИМАНИЕ: В СЛУЧАЕ ВНЕСЕНИЯ КАКИХ-ЛИБО МОДИФИКАЦИЙ В НАСТОЯЩИЙ СТАНОК ГАРАНТИЯ ПРИЗНАЕТСЯ НЕДЕЙСТВИТЕЛЬНОЙ**

## [2] ПРОЦЕДУРЫ ОБЕСПЕЧЕНИЯ БЕЗОПАСНОСТИ

### ОЗНАКОМЬТЕСЬ ПЕРЕД ИСПОЛЬЗОВАНИЕМ СТАНКА

**Всегда фиксируйте станок при помощи предохранительного пояса RD4329 перед началом работы** – это позволит защитить пользователя, в случае отрыва магнитного основания во время использования. В противном случае возможно причинение увечий оператору.

**В процессе эксплуатации оборудования всегда используйте средства защиты для органов зрения и слуха.** В противном случае возможно причинение увечий оператору.

Отсоедините станок от источника гидравлического питания при замене сверл или при проведении работ на станке. После установки станка убедитесь в том, что гидравлическое питание было подключено.

Никогда не поднимайте станок за сверло, так как у него имеются острые края, о которые можно пораниться.

**Всегда проверяйте силу стяжки удерживающих винтов** – данные винты могут разболтаться под воздействием вибраций в процессе эксплуатации оборудования.

Регулярно очищайте рабочее место и станок от мелкой металлической стружки и грязи, уделяя особое внимание нижней части магнитного основания.

Выключите питание и уберите рукой в перчатке всю мелкую металлическую стружку, которая могла скопиться вокруг сверла и зажимного патрона, прежде чем перейти к следующему отверстию.

Перед запуском станка снимите галстук, кольца, часы и любые свисающие украшения, которые могут быть накручены на вращающиеся детали. Длинные волосы нужно завязать в хвостик.

Прежде чем приступить к сверлению отверстия убедитесь в полной активации магнита.

Если сверло "заклинит" в заготовке, сразу же отключите двигатель, чтобы не допустить причинения физической травмы. Отключите пневматическое питание и поверните зажимной патрон вперед-назад. **Не пытайтесь достать сверло путем включения и выключения двигателя.**

В случае падения станка, прежде чем просверлить следующее отверстие, сначала осмотрите станок на предмет наличия следов повреждений и убедитесь в том, что станок работает должным образом.

Регулярно осматривайте станок и следите за тем, чтобы все винты и гайки были плотно затянуты.

Инструменты для сверления могут расшатываться. **Всегда** опускайте защитный кожух перед сверлом до начала операции сверления. В противном случае возможно причинение увечий оператору. При перемещении станка следите за тем, чтобы защитный кожух закрывал сверло. В противном случае возможно причинение увечий оператору.

После завершения сверления из заготовки должна выйти вырубка. НЕ запускайте станок, если вышедшая вырубка может причинить физическую травму.

Обеспечьте подачу достаточного количества смазочно-охлаждающей жидкости к сверлу во время цикла сверления.

#### **Переноска вручную**

Всегда переносите станок только за специальную ручку на корпусе станка. В противном случае возможно причинение физической травмы.

**Внимание!** Станок тяжелый, при маневрировании, особенно при выполнении работ на высоте, может потребоваться помощь.

### [3] ИНСТРУКЦИИ ПО ЭКСПЛУАТАЦИИ

Перед подключением станка к источнику гидравлического питания убедитесь в том, что двигатель **ВЫКЛЮЧЕН**.

Расположите станок в нужном положении для сверления отверстия и активируйте магнит при помощи рукоятки с храповым механизмом (по часовой стрелке, если смотреть сзади). Убедитесь в том, что магнитный стержень закручен до упора.

Внутри сверла не должно быть мелкой металлической пыли – она ограничивает рабочую глубину сверла.

Заправьте смазочно-охлаждающую жидкость в емкость через отверстия в зажимном патроне. После этого жидкость дозируется вспомогательным распределителем и подается непосредственно к месту сверления. (Как вариант, жидкость можно подавать непосредственно на рабочую заготовку, главное – обеспечить затекание жидкости в желобок, который создается при помощи сверла.)

Опустите распределитель для правильного дозирования охлаждающей жидкости.

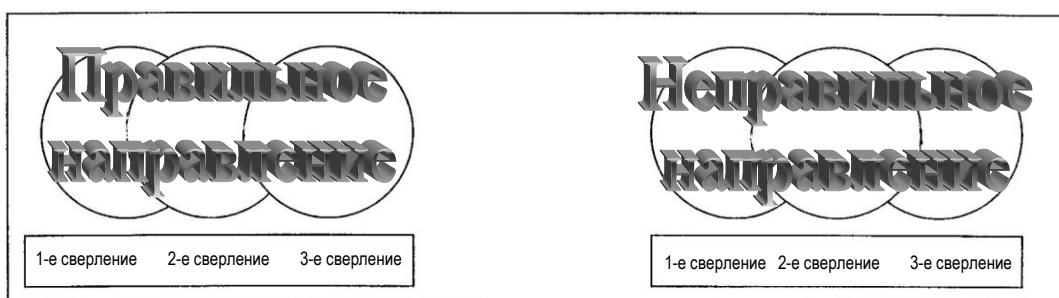
Запустите двигатель путем поворота роторного клапана в положение **ВКЛ**.

В начале сверления, до того, как сверло войдет в рабочую поверхность, не прикладывайте чрезмерного давления. После этого для нагружения двигателя можно существенно повысить давление. При использовании гидравлического станка *Rotabroach* применять избыточное давление не рекомендуется, так как это не приводит к увеличению скорости проникновения и может привести к остановке двигателя. Двигатель снова запустится после того, как будет снято избыточное давление.

Перед началом сверления следующего отверстия сначала удалите вырубку от предыдущего отверстия.

Если вырубка застряла в сверле, переместите станок на плоскую поверхность, включите магнит и осторожно опускайте сверло до момента контакта с поверхностью. Как правило, это приводит к выпрямлению вырубке, после чего она легко выйдет из сверла.

Время от времени наносите небольшое количество легкого смазочного материала на направляющую и опорный подшипник зажимного патрона. Обычно сверло ломается при ненадлежащей фиксации, слабом креплении направляющей или расшатавшемся подшипнике опоры зажимного патрона.



Если вырубка застряла в сверле, переместите станок на плоскую поверхность, включите магнит и осторожно опускайте сверло до момента контакта с поверхностью. Как правило, это приводит к выпрямлению вырубке, после чего она легко выйдет из сверла.

Время от времени наносите небольшое количество легкого смазочного материала на направляющую и опорный подшипник зажимного патрона. Обычно сверло ломается при ненадлежащей фиксации, слабом креплении направляющей или расшатавшемся подшипнике опоры зажимного патрона. (См. инструкции по проведению регламентного технического обслуживания.)

## [4] УСТАНОВКА СВЕРЛ

Выполните следующие действия для установки сверла.

### ВСЕГДА ОТКЛЮЧАЙТЕ СТАНОК ОТ ГИДРАВЛИЧЕСКОГО ПИТАНИЯ

Положите станок на бок так, чтобы рукоятки подачи находились сверху, переведите зажимной патрон в самую нижнюю точку для обеспечения доступа к винтам с головкой под торцевой ключ RD4066. Возьмите соответствующий распределитель и вставьте его в отверстие на стволе сверла. Вставьте ствол сверла в зажимной патрон и выровняйте его с двумя приводными гранями при помощи винтов с головкой под торцевой ключ RD4066. Плотно затяните оба винта при помощи шестигранного ключа RD4088.

## [5] УСТРАНЕНИЕ ПРОБЛЕМ ПРИ СВЕРЛЕНИИ ОТВЕРСТИЙ

Проблема	Причина	Способ устранения
Магнитное основание не держится надлежащим образом	Материал, в котором просверливаются отверстия, слишком тонкий для эффективного удерживания  Мелкая металлическая пыль или грязь под магнитом  Неравномерность контакта между магнитом и рабочей заготовкой	Закрепите дополнительный кусок металла под рабочую заготовку, где расположен магнит, или механическим образом зафиксируйте магнитное основание на рабочей заготовке  Очистите магнит  Будьте предельно осторожны, устраняйте только дефекты, которые выступают над поверхностью
Отверстие просверливается не в запланированном центре просверливаемого отверстия	Магнитное основание не удерживается надлежащим образом  Износ втулки зажимного патрона и/или ворота эжектора  Слишком высокое давление подачи в момент начала сверления  Сверло затупилось, износилось, повреждено или неправильно заточено  Изношенный или погнутый распределитель, износ отверстия распределителя  Неплотно затянутые болты на опорном кронштейне втулки двигателя, главном корпусе или разболтавшиеся регулировочные винты направляющей	См. возможные причины и способы их устранения выше  Заменить! Допускается износ только на несколько тысячных долей. Требуется новая втулка зажимного патрона  Не применяйте чрезмерное давление в начале сверления желобка. После этого желобок выступает в роли стабилизатора  Замените или повторно заточите. Заточка предоставляется по заказу  Замените деталь или детали  При необходимости выполните регулировку
Низкое качество отверстий, сверло не сверлит, двигатель останавливается	Неправильная повторная заточка, износ или повреждение сверла  Сверло опускается на мелкую металлическую пыль на поверхности рабочей заготовки  Недостаточное давление воздуха/объем  Направляющие не отрегулированы или нехватка смазки  Внутри сверла скопилась (утрамбованная) мелкая металлическая стружка	Повторно заточите или замените  Следите за тем, чтобы не начинать работу на поверхности с мелкой металлической стружкой  Проверьте подачу воздуха  Отрегулируйте установочные винты  Очистите сверло

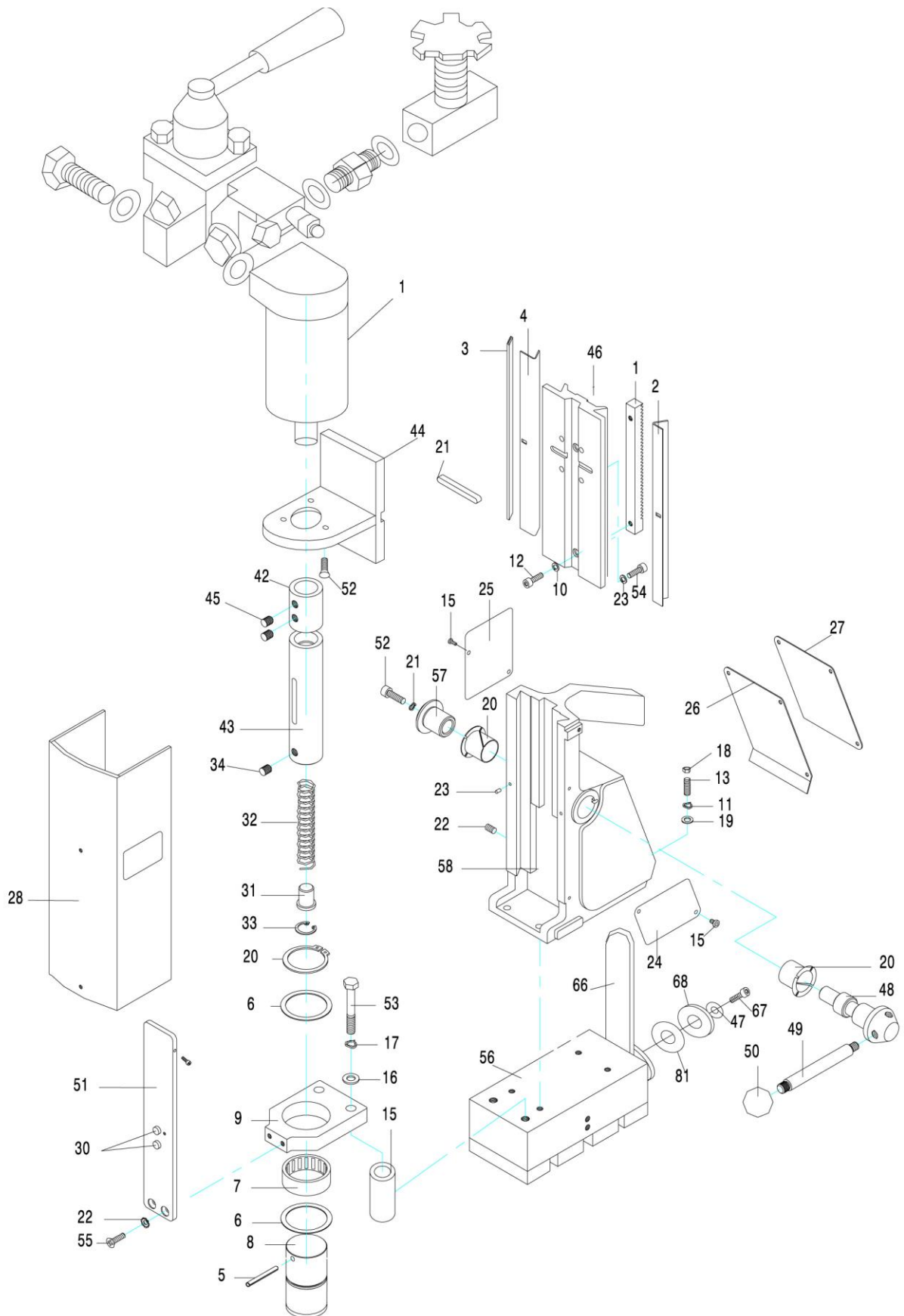
<p>Чрезмерное повреждение сверла</p>	<p>Мелкая металлическая пыль или грязь под сверлом</p> <p>Неправильно заточенное или износившееся сверло</p> <p>Проскальзывание сверла</p> <p>Требуется отрегулировать положение направляющих</p> <p>Сверло плохо закреплено в зажимном патроне</p> <p>Недостаточное количество смазочно-охлаждающей жидкости или неправильный тип жидкости</p>	<p>Снимите сверло, тщательно очистите деталь и снова установите сверло на место</p> <p>Всегда имейте в наличии одно новое сверло для проверки надлежащей геометрии зубцов и храните инструкции по эксплуатации в непосредственной близости</p> <p>См. возможную причину и способ ее устранения выше</p> <p>Отрегулируйте направляющие</p> <p>Затяните патрон</p> <p>Введите жидкость малой вязкости в отверстие на зажимном патроне и убедитесь в том, что жидкость подается в сверло при опускании устройства распределителя. Проверьте желобок распределителя и внутренние поверхности зажимного патрона или подавайте охлаждающую жидкость извне</p>
<p>Чрезмерный износ сверла</p>	<p>См. возможную причину и способ ее устранения выше</p> <p>Неправильная повторная заточка сверла</p> <p>Недостаточное или скачкообразное давление сверления</p>	<p>См. инструкции и сопоставьте сверло с новым изделием для проверки геометрии зубцов</p> <p>Применяйте достаточное постоянное давление для замедления процесса сверления. Это приведет к установлению оптимальной скорости сверления и подаче на обороты</p>
<p>Двигатель не запускается</p>	<p>Недостаточное давление воздуха/объем</p>	<p>Проверьте подачу воздуха, убедитесь в том, что шпиндель свободно вращается</p>



## [6] ВЕДОМОСТЬ КОМПОНЕНТОВ – RD140

Позиция	Компонент	Деталь №	Позиция	Компонент	Деталь №
1	Стойка	RD3350	30	Защитный кронштейн	RD33000
2	Фиксированная полоса направляющей	RD3317	31	Пружинный плунжер	RD4346
3	Регулируемая полоса направляющей	RD3316	32	Кнопка	RA354
4	Опорная полоса направляющей	RD3310	33	Пружина	RA355
5	Спиральный штифт	RA353	34	Стопорное кольцо	RD4056
6	Упорная шайба	RA401	35	Винт с головкой под торцевой ключ М8	RD4066
7	Полиамидный подшипник	RD350	36	Внешнее стопорное кольцо	RD4320
8	Направляющая	RD3381	37	Блок управления двигателем, включает позиции 64 и 65	RD2365
9	Муфта зажимного патрона	RD3396	38	Переходник зажимного патрона	RD33024
10	Опорная консоль подшипника	RD3389	39	Зажимной патрон	RD33021
11	Шайба, предохраняющая от самоотвинчивания при тряске М5	RD4092	40	Кронштейн двигателя	RD3395
12	Шайба, предохраняющая от самоотвинчивания при тряске М6	RD4096	41	Винт с головкой под торцевой ключ М8, с цилиндрическим концом	RD43135
13	Винт под внутренний шестигранник М5	RD4325	42	Уплотнительное кольцо	RD43136
14	Шпилька М6	RD4340	43	Вал ведущей шестерни ворота	RD33088
15	Шайба, предохраняющая от самоотвинчивания при тряске М4	RD4069	44	Рычаг ворота	RD33089
16	Винт с плоскоконической головкой М4	RD4077	45	Пластиковая ручка	RD43091
17	Шайба М8	RD4078	46	Винт под внутренний шестигранник М3	RD43130
18	Шайба, предохраняющая от самоотвинчивания при тряске М8	RD4079	47	Винт с углублениями под ключ М6	RD43128
19	Гайка М6	RD4087	48	Винт с углублениями под ключ М8	RD43127
20	Шайба М6	RD4095	49	Винт с углублениями под ключ М6	RD43126
21	Полиамидный подшипник	RD4313	50	Винт с потайной головкой под торцевой ключ М5 x 16	RD43131
22	Пружинная шайба М6	RD4207	51	Магнит (Включает полюсный наконечник) и позиции 66/67/68 и 77	RD43100
23	Винт с углублениями под ключ М6	RD4312	52	Муфта вала шестерни	RD33090
24	Стяжная шпилька	RD4102	53	Корпус	RD3380
25	Паспортная табличка	RD43010	54	Ключ	RD3009
26	Идентификационная табличка	RD4362	55	Рукоятка с храповым механизмом	RD43049
27	Защитная пластина	RD33017	56	Винт с углублениями под ключ М6	RD43126
28	Идентификационная пластинка	RD33027	57	Шайба М6	RD33030
29	Защитное устройство	RD3397			

# [7] ИЗОБРАЖЕНИЕ СТАНКА В РАЗОБРАННОМ ВИДЕ – RD140



## [8] ДОПОЛНИТЕЛЬНЫЕ ОПЦИИ

### **СМАЗОЧНО-ОХЛАЖДАЮЩАЯ ЖИДКОСТЬ ROTABROACH**

СМАЗОЧНО-ОХЛАЖДАЮЩАЯ ЖИДКОСТЬ ROTABROACH разработана с учетом максимально возможного продления срока службы СВЕРЛ ROTABROACH

#### **RD208**

Доступна для заказа в трех емкостях:

**RD208** 1 литр

**RD229** 5 литров

**RD220** 25 литров

### **ПАТРОН**

**RD4189** Патрон на 1/2 дюйма + ключ

**RD4190** Ключ для патрона

**RD324** Распорка для патрона

Такой патрон можно использовать только со сверлильными станками с носиком выходного шпинделя 5/8 дюйма-16 американской унифицированной резьбы. Снимите опорную консоль, муфту и зажимной патрон, а также любые другие фитинги. Поместите распорку RD324 на шпиндель, плотно закрутите патрон до распорки и застопорите его положение.

При повторной установке зажимного патрона особое внимание следует уделить правильному выравниванию вертикальной оси и обеспечению ее концентричности.

## **[9] Советы по содержанию станка в надлежащем рабочем состоянии**

Чтобы добиться "максимального срока службы" станка Rotabroach, всегда содержите его в хорошем рабочем состоянии. Регулярное надлежащее техническое обслуживание – залог безотказной работы станка.

На станках Rotabroach требуется проверять ряд различных параметров.

Перед каждым запуском станка убедитесь в том, что он находится в надлежащем рабочем состоянии, а также в отсутствии каких-либо поврежденных или неплотно закрепленных деталей. Все неплотно закрепленные детали должны быть затянуты.

**Перед выполнением любых работ по обслуживанию убедитесь в том, что ГИДРАВЛИЧЕСКОЕ питание отключено**

Описание	Каждый запуск	1 неделя	1 месяц
<b>Визуальный осмотр станка на предмет наличия повреждений</b>	X		
<b>Эксплуатация станка</b>	X		
<b>Проверьте магнитное основание</b>	X		
<b>Проверьте центровку станка</b>			X

### **Визуально осмотрите станок на предмет наличия повреждений.**

Перед запуском станка нужно провести осмотр на предмет наличия повреждений, которые могут привести к проблемам во время эксплуатации станка. Особое внимание следует уделять шнуру питания. При наличии подозрений на какое-либо повреждение станок использовать нельзя. Невыполнение этого требования может привести к травме или летальному исходу.

### **Проверьте работоспособность станка.**

Чтобы убедиться в том, что все компоненты работают надлежащим образом, нужно проверить работоспособность станка.

**Магнитное основание** – перед каждым запуском станка нужно проверять магнитное основание и следить за тем, чтобы оно было ровным и не содержало никаких повреждений. Неровное магнитное основание может стать причиной недостаточной эффективности удерживания магнита, что может привести к причинению травмы оператору.

### **Регулировка направляющей и опорной консоли подшипника.**

Важным требованием к станку является возможность плавного и контролируемого перемещения направляющей без боковых смещений и вибрации.

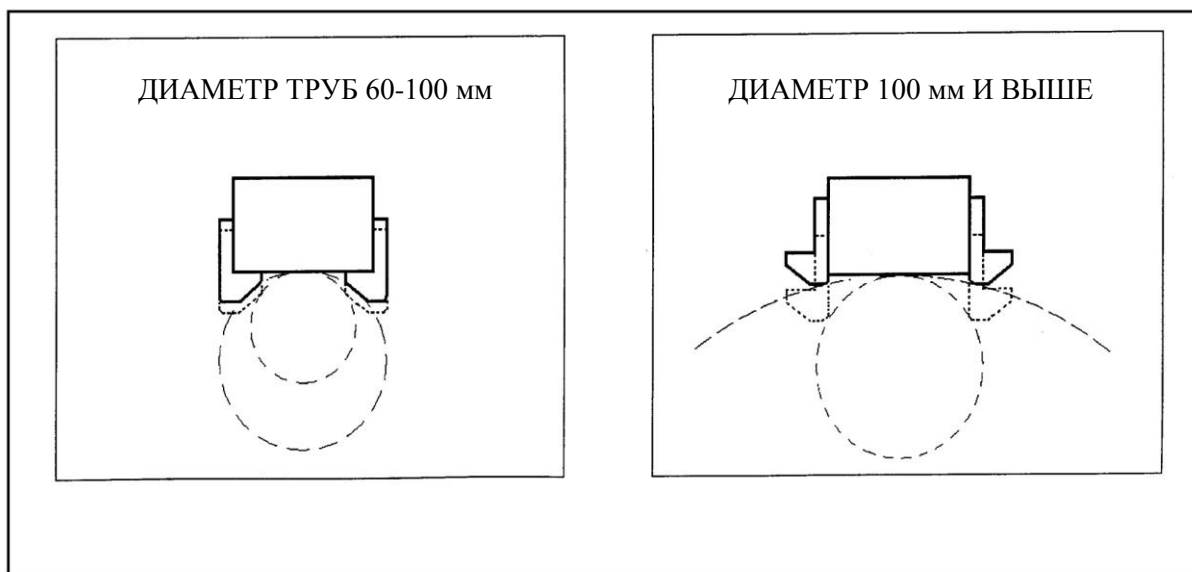
Такого состояния можно добиться за счет периодической регулировки направляющей, которая выполняется следующим образом:

1. Поставьте станок в вертикальное положение и при помощи ворота поднимите направляющую в самое верхнее положение. Очистите латунные полосы направляющих и нанесите небольшое количество легкого машинного масла на изнашиваемые поверхности.
2. Теперь опустите направляющую в самое нижнее положение. Поместите направляющую в центр корпуса направляющей с сечением в виде ласточкина хвоста и ослабьте винты, чтобы можно было свободно перемещать опорную консоль зажимного патрона.
3. Начиная со средних винтов, аккуратно затяните все винты до легкого сопротивления.
4. Несколько раз переместите направляющую вверх и вниз, чтобы проверить качество регулировки, и внесите все последующие необходимые изменения. Постарайтесь сделать так, чтобы все винты оказывали одинаковое давление на направляющую сверху вниз. Идеально настроенная направляющая будет свободно перемещаться вверх и вниз без каких-либо перемещений по сторонам.
5. Теперь поднимите направляющую в самое верхнее положение. Слегка ослабьте опорную консоль зажимного патрона и пальцами, без использования инструментов, затяните винты.
6. Поместите станок на стальную пластину, подключите питание и включите магнит. Запустите двигатель. Если зажимной патрон установлен неправильно, опорная консоль зажимного патрона будет вибрировать. Выполните все необходимые дальнейшие настройки, чтобы обеспечить правильное расположение патрона относительно шпинделя, и затяните винты при помощи ключа. После выполнения всех этих действий затяните опорную консоль зажимного патрона.

## [10] КОМПЛЕКТ ТРУБНЫХ ПЕРЕХОДНИКОВ RD2311

### ИНСТРУКЦИИ ПО УСТАНОВКЕ

- В зависимости от размера трубы, которую нужно обрезать (см. иллюстрации), закрепите настраиваемые угловые пластины RD3328 при помощи винтов с головкой RD4325 и шайб RD4205 (4 на каждый) со всех сторон магнита. Не затягивайте винты.
- Поместите станок на расположенную по центральной линии трубу так, чтобы магнит располагался по одной линии с продольной осью трубы.
- Включите магнит и переместите направляющие пластины вниз до наружного диаметра трубы. Затяните винты с обеих сторон вручную и еще раз убедитесь в том, что перемещаемые пластины касаются трубы по всей длине в передней и задней части. Плотнo затяните пластину. Подайте предохранительный пояс через проушины в передней части корпуса вокруг трубы и плотнo затяните его.
- Во время сверления отверстия НЕ применяйте избыточного давления, просто дайте сверлу самому войти в поверхность для сверления.





## Гарантийный талон

Изделие, модель:	№ изделия:
Двигатель:	№ двигателя:
Класс: Профессиональный	Гарантия на двигатель: 12 мес.
Покупатель:	
Дата продажи:	Гарантийный срок: 12 мес. <b>МП</b>

### УСЛОВИЯ ГАРАНТИИ

1. В течение гарантийного срока, начиная с даты продажи, неисправности, возникшие вследствие производственного дефекта отдельных деталей или изделия в целом, устраняются бесплатно для Покупателя.
2. Гарантия имеет силу при наличии правильно заполненного гарантийного талона.
3. Покупатель доставляет изделие в ремонт самостоятельно и за свой счет. Изделие должно быть чистым.
4. К наступлению гарантийных обязательств не относится засорение топливной системы, масляного и воздушного фильтров.
5. Если изделие, предназначенное для бытовых нужд, эксплуатировалось в коммерческих целях (профессионально), срок гарантии составляет 3 месяца.
6. Продолжительность гарантийного ремонта обусловлена сложностью ремонта и наличием запасных деталей на складе. При некоторых обстоятельствах может составить до 3-х месяцев.
7. Продавец не покрывает любые непредвиденные расходы, связанные с гарантийным ремонтом (проезд и проживание людей, транспортировка изделия, простой оборудования, упущенная выгода).

Действие гарантии прекращается, и изделие не подлежит бесплатному гарантийному ремонту в следующих случаях:

- а) Неисправность возникла в результате нарушения Покупателем правил инструкции по эксплуатации изделия.
- б) Повреждения части изделия, или изделия в целом во время транспортировки Покупателем, в связи с небрежным обращением, неправильным использованием (включая перегрузку), использованием запасных частей иных, чем рекомендованных производителем.
- в) При отсутствии или невозможности идентификации серийного номера.
- г) При возникновении вторичных неисправностей и поломок, вызванных эксплуатацией заведомо неисправного изделия.
- д) Изделие подвергалось ремонту или конструктивным изменениям неуполномоченными Продавцом лицами.
- е) При повреждении изделия, возникшего в результате природных катаклизмов, механическом или химическом воздействии.
- ж) При применении некачественных или несоответствующих указанным в сопроводительной документации эксплуатационных материалов.

Настоящая гарантия не распространяется на следующие расходные материалы, детали и работы:

- фильтрующие элементы (воздушные, топливные, масляные);
- элементы питания (батареи, аккумуляторы);
- предохранители; устройства зажигания топливной смеси; приводные ремни, амортизаторы;
- детали вышедшие из строя в результате естественного износа, срок службы которых зависит от регулярного технического обслуживания;
- детали цилиндропоршневой группы с задирами;
- чистка топливной системы.

Инструкцию по эксплуатации получил, с условиями гарантии ознакомлен и согласен

\_\_\_\_\_ / \_\_\_\_\_

**Ремонтная ведомость**

Дата поступления в ремонт: 

		20	г
--	--	----	---

Марка инструмента: \_\_\_\_\_

Заводской номер: \_\_\_\_\_

Причина обращения (заполняется покупателем):

\_\_\_\_\_  
\_\_\_\_\_  
\_\_\_\_\_

Диагностика (заполняется мастером по сервису): 

		20	г
--	--	----	---

\_\_\_\_\_  
\_\_\_\_\_  
\_\_\_\_\_  
\_\_\_\_\_  
\_\_\_\_\_

Список выполненных работ (заполняется мастером по сервису): 

		20	г
--	--	----	---

\_\_\_\_\_  
\_\_\_\_\_  
\_\_\_\_\_  
\_\_\_\_\_  
\_\_\_\_\_  
\_\_\_\_\_

Список замененных деталей:

- |          |           |
|----------|-----------|
| 1. _____ | 8. _____  |
| 2. _____ | 9. _____  |
| 3. _____ | 10. _____ |
| 4. _____ | 11. _____ |
| 5. _____ | 12. _____ |
| 6. _____ | 13. _____ |
| 7. _____ | 14. _____ |