

RotabroachTM

COMMANDO 40

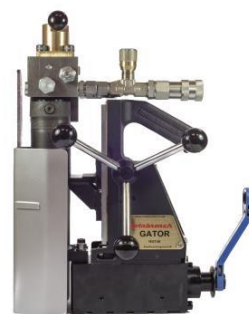
**МАГНИТНЫЙ СВЕРЛИЛЬНЫЙ
СТАНОК**

**Модели номер COMMANDO 40/1,
COMMANDO 40/3**

Настоящий станок (серийный номер _____) прошел сертификацию CE

Другая продукция компании Rotabroach:

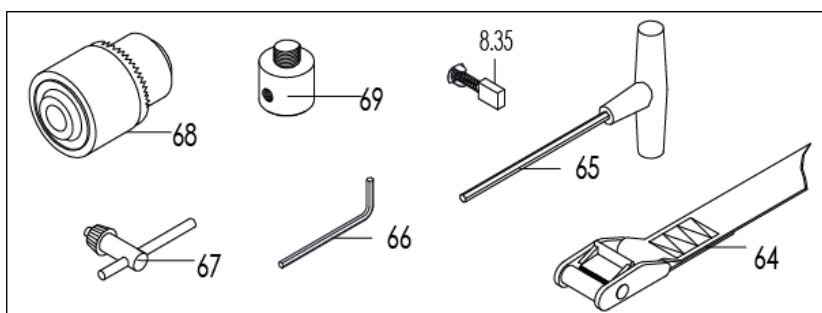
- Кольцевые сверла (корончатые фрезы) по металлу из быстрорежущей стали;
- Кольцевые сверла (корончатые фрезы) по металлу с универсальным хвостовиком Nitto/Weldon;
- Кольцевые сверла (корончатые фрезы) по металлу с напайными твердосплавными пластинами;
- Спиральные сверла по металлу высокопрочные из быстрорежущей стали HSS M42;
- Аксессуары и приспособления для магнитных станков.



Содержание:

1) <u>Назначение</u>	5
2) <u>Общие правила безопасности</u>	5
3) <u>Меры по обеспечению безопасности</u>	5
4) <u>Условные обозначения</u>	7
5) <u>Технические характеристики</u>	7
6) <u>Чувствительность магнита</u>	8
7) <u>Выбор удлинителя</u>	9
8) <u>Установка сверл</u>	9
9) <u>Устранение проблем при сверлении отверстий</u>	10
10) <u>Монтажная схема соединений</u>	11
11) <u>Изображение станка в разобранном виде</u>	12
12) <u>Изображение двигателя и редуктора в разобранном виде</u>	14
13) <u>Список деталей</u>	15
14) <u>Комплект трубных переходников RD2311</u>	16
15) <u>Замена зажимного патрона</u>	16
16) <u>Советы по содержанию станка в надлежащем рабочем состоянии</u>	17
17) <u>Поиск и устранение неисправностей</u>	19
18) <u>Выбор сверла и скорость вращения</u>	20
<u>Гарантийный талон</u>	22
<u>Ремонтная ведомость</u>	23

Н/Д	Номер изображения	Список деталей, поставляемых в комплекте с магнитным сверлильным станком	Контрольный лист (ДА/НЕТ)
RD4329	64	Предохранительный пояс	
RD4088	65	Торцовый ключ 4 мм	
RD4152	66	Торцовый ключ 3 мм	
RD33154	67	Ключ сверлильного патрона	
RD43099	68	Сверлильный патрон 13 мм	
RD33153	69	Адаптер сверлильного патрона	
RD35612	8.35	Сменная угольная щетка	



1) Назначение

Магнитный электрический сверлильный станок предназначен для сверления отверстий в черных металлах. Магнит используется для удержания сверлильного станка во время сверления, что способствует большей эффективности и точности, если сравнивать магнитные станки с обычными ручными сверлильными станками. Сверлильный станок предназначен для использования на производстве, в строительстве, на железной дороге, в нефтехимической промышленности и в других сферах, где может потребоваться сверление черных металлов. Компания Rotabroach не несет ответственности за какие-либо отклонения от целевого назначения сверлильного станка.

2) Общие правила безопасности

Перед началом работы ознакомьтесь с инструкцией.

ПРЕДУПРЕЖДЕНИЕ! При работе с электрическим оборудованием соблюдайте базовые меры предосторожности для снижения риска возгорания, удара электрическим током или получения физических увечий.

Перед выполнением настройки, ремонтом или проведением обслуживания отключите устройство от питания.

Следуйте инструкциям при смазке и замене деталей.

Техническое обслуживание и ремонт должны выполнять только авторизованные службы компании Rotabroach.

3) Меры по обеспечению безопасности

Инструкция по эксплуатации

Ознакомьтесь перед началом работы

1. ДО запуска оборудования станок **ОБЯЗАТЕЛЬНО** должен быть зафиксирован относительно другого оборудования (при помощи предохранительного пояса RD4329 или других средств), чтобы снизить вероятность перемещения магнита и его отсоединения от рабочей заготовки. В противном случае возможно причинение увечий оператору.
2. Не позволяйте посторонним людям, в особенности, детям, касаться инструментов или удлинителей и не допускайте их на рабочее место.
3. Не допускайте непреднамеренного запуска. Перед тем как подключить станок к сети, убедитесь, что магнит находится в положении OFF.
4. Остерегайтесь металлической стружки, образующейся при сверлении. Используйте индивидуальные средства защиты.
5. По возможности зафиксируйте заготовку с помощью захватов или тисков. Держать заготовку руками небезопасно.
6. Выработайте привычку убирать регулировочные и гаечные ключи со станка перед его включением.
7. Не используйте оборудование, если какая-либо деталь плохо закреплена либо повреждена.
8. Не используйте инструмент рядом с водой или возгорающейся жидкостью.
9. Оператор должен быть физически готов к управлению тяжелым станком.
10. Оператор должен быть специально обучен.
11. В случае падения станка, **ВСЕГДА** тщательно обследуйте прибор на наличие повреждений, проверьте его исправность ДО возобновления работы.
12. При использовании станка в перевернутом положении **ОБЯЗАТЕЛЬНО** убедитесь в том, что используется лишь минимальное количество смазочно-охлаждающей жидкости, и предпримите меры предосторожности, чтобы жидкость не могла попасть в двигатель.
13. Поддерживайте порядок на рабочих местах. Завалы на рабочих местах способствуют увеличению числа несчастных случаев на производстве.
14. Следите за рабочей средой
 - Не оставляйте инструменты под дождем.
 - Не используйте инструменты в условиях повышенной влажности.
 - Обеспечьте достаточное освещение рабочего места.
 - Не используйте инструменты рядом с горючими жидкостями или газами.
 - Обеспечьте быстрый доступ к выключателям сети электропитания, двигателя, штекеру.

- Регулярно очищайте рабочую поверхность и станок от стружки и загрязнений, уделяя особое внимание нижней части магнитной основы.
15. Не перегружайте оборудование. Наиболее оптимальная и безопасная работа инструмента может быть обеспечена при номинальной частоте вращения последнего.
 16. Используйте надлежащие инструменты
 - Не выполняйте работы, связанные с высокими нагрузками, маломощными инструментами, которые для подобных работ не предназначены.
 17. Во время работы станка, остерегайтесь попадания металлической стружки, соблюдайте безопасное расстояние при работающем оборудовании.
 18. Всегда сохраняйте равновесие на рабочей площадке.
 19. ВСЕГДА опускайте защитный кожух перед запуском станка. В противном случае возможно причинение увечий оператору.
 20. В начале сверления, до того, как сверло полностью войдет в рабочую поверхность, не применяйте чрезмерного давления на рукоятку подачи. После этого для нагружения двигателя можно существенно повысить давление. Избыточное давление является нежелательным; оно не приводит к повышению скорости сверления.
 21. При работе с данным станком используйте средства индивидуальной защиты:
 - Используйте защитные очки.
 - Используйте средства защиты для органов слуха.
 - Используйте маски для защиты лица.
 - Используйте защитные перчатки.
 22. Используйте соответствующую одежду:
 - Запрещается носить свободную одежду или ювелирные украшения - они могут попасть в движущиеся детали.
 - При работе на улице мы рекомендуем использовать нескользящую обувь.
 - Используйте головные уборы для защиты длинных волос.
 23. Следите за состоянием инструментов:
 - Регулярно затачивайте и очищайте сверла для обеспечения их эффективной и безопасной работы.
 - Регулярно осматривайте оборудование на наличие повреждений.
 - По завершении работы из сверла должен быть удален остаток просверливаемого материала.
 - Отключайте инструменты от сети перед проведением технического обслуживания.
 24. Соблюдайте инструкции по смазке и замене вспомогательного оборудования.
 25. Перед началом сверления следующего отверстия сначала удалите вырубку от предыдущего отверстия.
 26. Обеспечьте надлежащее хранение инструментов, которые вы не используете. Инструменты необходимо хранить в сухом закрытом недоступном для детей месте.
 27. Внимание! Уровень вибрации во время работы может отличаться от заявленного общего значения в зависимости от того, как используется оборудование.
 28. Сохраняйте бдительность. Следите за тем, что вы делаете, сохраняйте здравый смысл и не используйте инструмент, когда чувствуете себя уставшим. Не используйте инструмент, будучи в состоянии алкогольного опьянения или под воздействием запрещенных препаратов.
 29. Внимание! Использование любого вспомогательного или дополнительного оборудования, которое не было рекомендовано в настоящем руководстве, может представлять угрозу причинения травмы.
 30. Ненадлежащая фиксация, ненадлежащее крепление направляющей или износ подшипника в опорной консоли зажимного патрона обычно приводит к поломке сверла.
 31. Примите меры предосторожности для снижения риска удара электрическим током. Избегайте контакта с заземленными поверхностями.
 32. Электрическая безопасность может быть обеспечена за счет высокочувствительного устройства защиты от токов замыкания на землю (30 м А/0,1 с) (RCD).
 33. Используйте шнур питания только в соответствии с его назначением, не тяните за кабель при отключении штекера из розетки. Берегите шнур питания от источников тепла, скопления масла и острых предметов.
 34. Периодически проверяйте инструмент на наличие повреждений. Работы по ремонту оборудования ВСЕГДА должны выполнять только уполномоченные сотрудники компании ROTABROACH™.
 35. Используйте только удлинительные кабели, предназначенные для данных условий площадки.

4) Условные обозначения



1. При возникновении вопросов, связанных с работой оборудования, обращайтесь к руководству пользователя.
2. Утилизируйте станок и электрические детали надлежащим образом.
3. Во время работы используйте защитные очки.
4. Во время работы используйте средства для защиты органов слуха.

5) Технические характеристики

Максимальная производительность сверления отверстий в стали класса .2/.3C = диаметр 40 мм x глубина 50 мм
Диаметр зажимного патрона = 19,05 мм (3/4")

Двигатель (Номинальные значения)	COMMANDO40/1	110 В	1100 Вт
	COMMANDO40/3	230 В	1100 Вт
Электромагнит	COMMANDO40/1	110 В	45 Вт
	COMMANDO40/3	230 В	45 Вт
Общая нормальная полная нагрузка (магнит + двигатель)			1145
Общие размеры	Высота (при макс. вытяжении)		510 мм
	Ширина (включая ручной маховик)		180 мм
	Общая длина (включая защитные приспособления)		265 мм
	Площадь магнита		165 мм x 80 мм
Вес-нетто			14,6 кг
Ход			85 мм
Скорость без нагрузки	Все классы напряжения		270-610 об./мин
Сила тяги при 20°C (мин. толщина пластины 25 мм) Использование на любых материалах толщиной менее 25 мм приведет к существенному снижению эффективности магнита. Если это невозможно, ОБЯЗАТЕЛЬНО используйте альтернативный безопасный метод удерживания станка. В противном случае возможно причинение травм оператору.			800 кг
Максимальная магнитуда вибрации рычага (измерения на ручке во время работы оборудования в соответствии со стандартом ISO5349, при сверлении пластины из мягкой стали толщиной 13 мм с использованием сверла диаметром 22 мм).			2.892 м/с ²
Оценка воздействия вибраций. Сверление 30 отверстий по 1 минуты на отверстие.			0,13 м/с ² A(8)
Средний уровень шума на уровне ушей оператора во время работы станка.			LPA макс. 88.4 дБ (A) LWA макс. 101.4 дБ (A)

При эксплуатации оборудования используйте средства защиты органов слуха и зрения, а также защитные перчатки. Данные станки разработаны и произведены в Великобритании с использованием деталей, изготовленных в разных странах. Продукция соответствует требованиям ЕС.

Подходит только для однофазного питания переменного тока 25-60 Гц

НЕ ПОДКЛЮЧАТЬ К ИСТОЧНИКУ ПОСТОЯННОГО ТОКА

Запрещается использовать магнитный сверлильный станок одновременно с выполнением дуговой сварки на той же конструкции.

Постоянный ток заземляется через магнит, что может привести к непоправимому повреждению сверлильного станка.

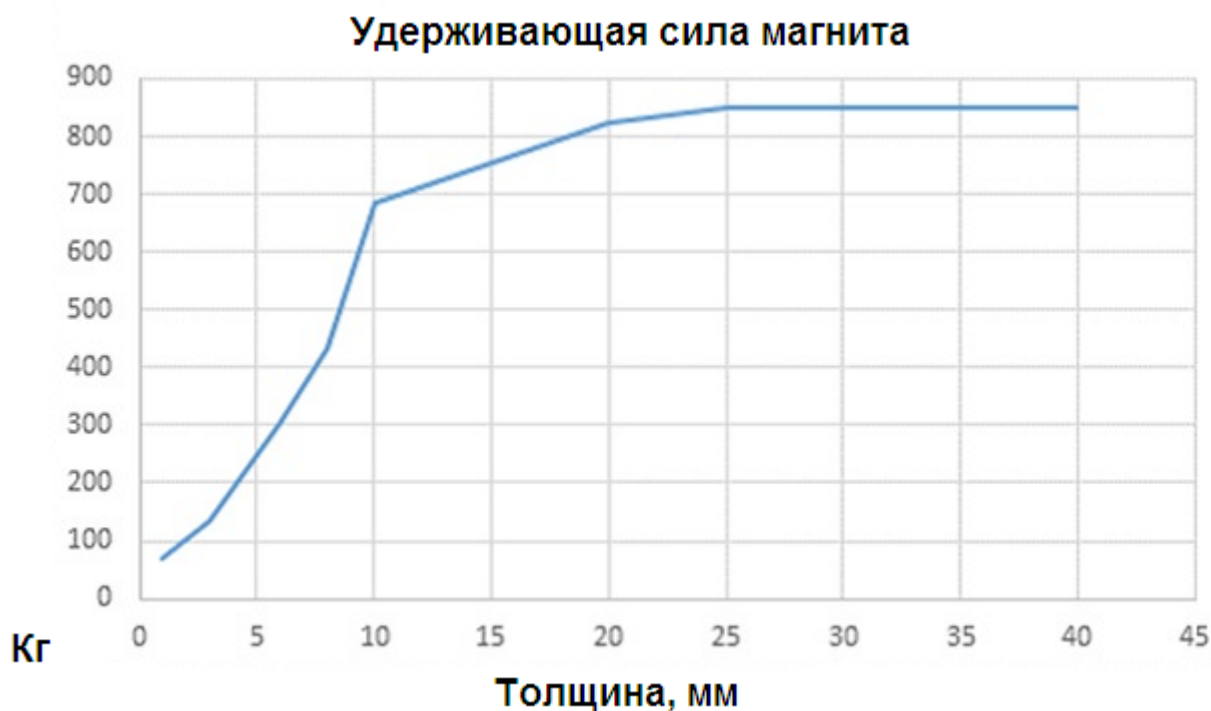
ПРЕДУПРЕЖДЕНИЕ: ДАННОЕ ОБОРУДОВАНИЕ ДОЛЖНО БЫТЬ ОБЯЗАТЕЛЬНО ЗАЗЕМЛЕНО!

Внимание: В СЛУЧАЕ ВНЕСЕНИЯ КАКИХ-ЛИБО МОДИФИКАЦИЙ В НАСТОЯЩИЙ СТАНОК ГАРАНТИЯ ПРИЗНАЕТСЯ НЕДЕЙСТВИТЕЛЬНОЙ.

б) Чувствительность магнита

По возможности, установите под магнит и рабочую заготовку материал-заменитель для компенсации нужной толщины материала.

Этот совет актуален для работ с черным металлом толщиной от 6 мм и более. Повреждение основы магнита может негативно отразиться на его удерживающей силе.



7) Выбор удлинителя

Станки оснащаются на заводе 3-метровым кабелем с тремя проводниками сечением 1,5 мм² (НАПРЯЖЕНИЕ, НЕЙТРАЛЬ И ЗАЗЕМЛЕНИЕ).

При необходимости подключения станка к сети питания через удлинитель обязательно используйте кабель соответствующей емкости.

Невыполнение этого требования может привести к снижению силы магнитного притяжения и сокращению мощности двигателя.

Если предположить, что используется источник переменного тока соответствующего напряжения, мы рекомендуем не превышать следующую длину удлинительных кабелей

Для источника питания 110 В: 3,5 метра 3 сердечника x 1,5 мм²

Для источника питания 230 В: 26 метров 3 сердечника x 1,5 мм²

ПЕРЕД ЗАМЕНОЙ СВЕРЛА ВСЕГДА ОТКЛЮЧАЙТЕ СТАНОК ОТ ИСТОЧНИКА ПИТАНИЯ.

8) Установка сверл

Станок предназначен для работы со сверлами с диаметром основания 19,05 мм (3/4").

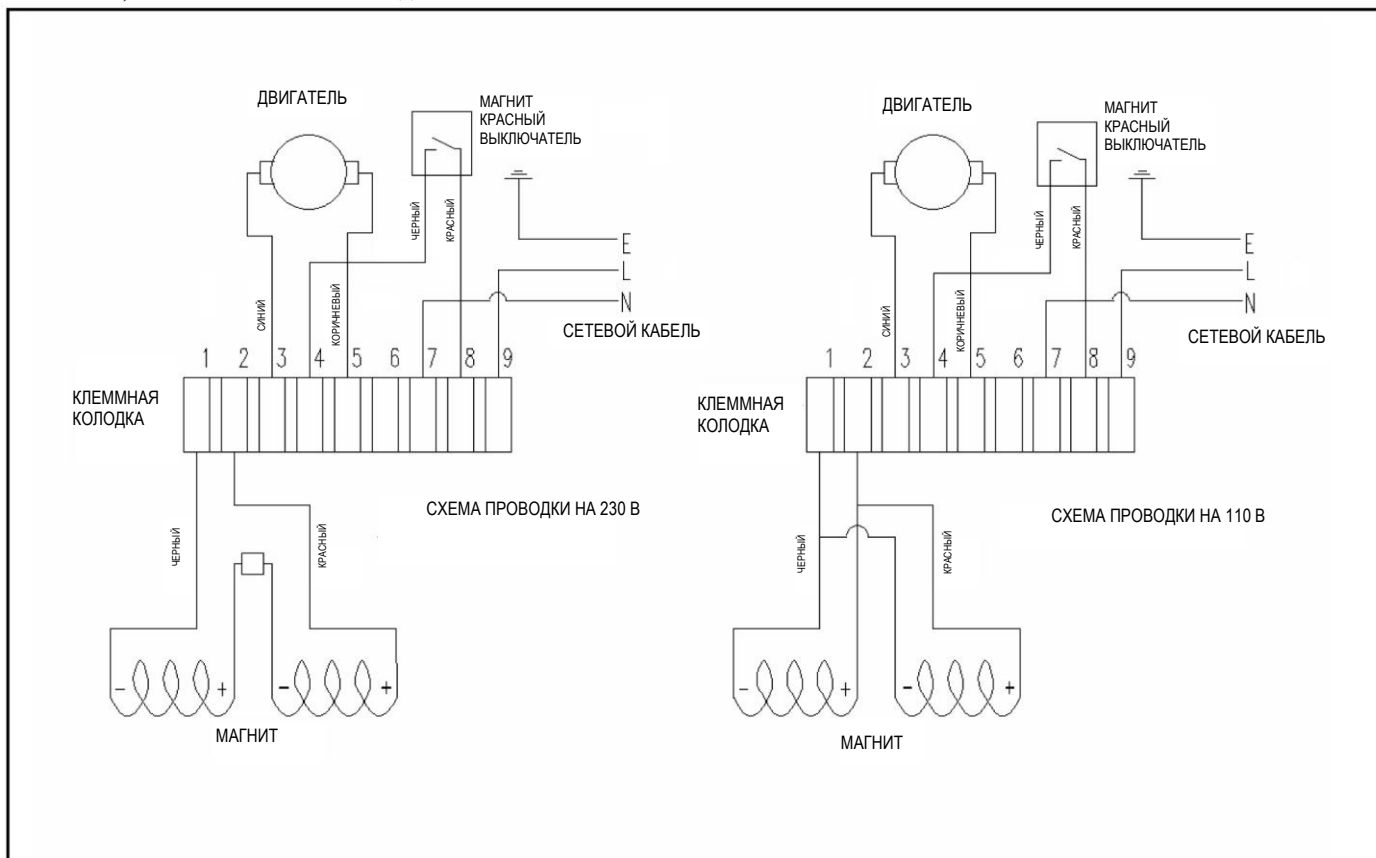
Выполните следующие действия для установки сверла:

- Положите станок на бок так, чтобы рукоятки подачи находились сверху, переведите зажимной патрон в самую нижнюю точку для обеспечения доступа к винтам с головкой под торцевой ключ RD4066.
- Возьмите соответствующий пилот и вставьте его через отверстие в сверле. Вставьте хвостовик сверла в шпиндель.
- Закрепите сверло плотно затянув оба винта на шпинделе при помощи шестигранного ключа.

9) Устранение проблем при сверлении отверстий

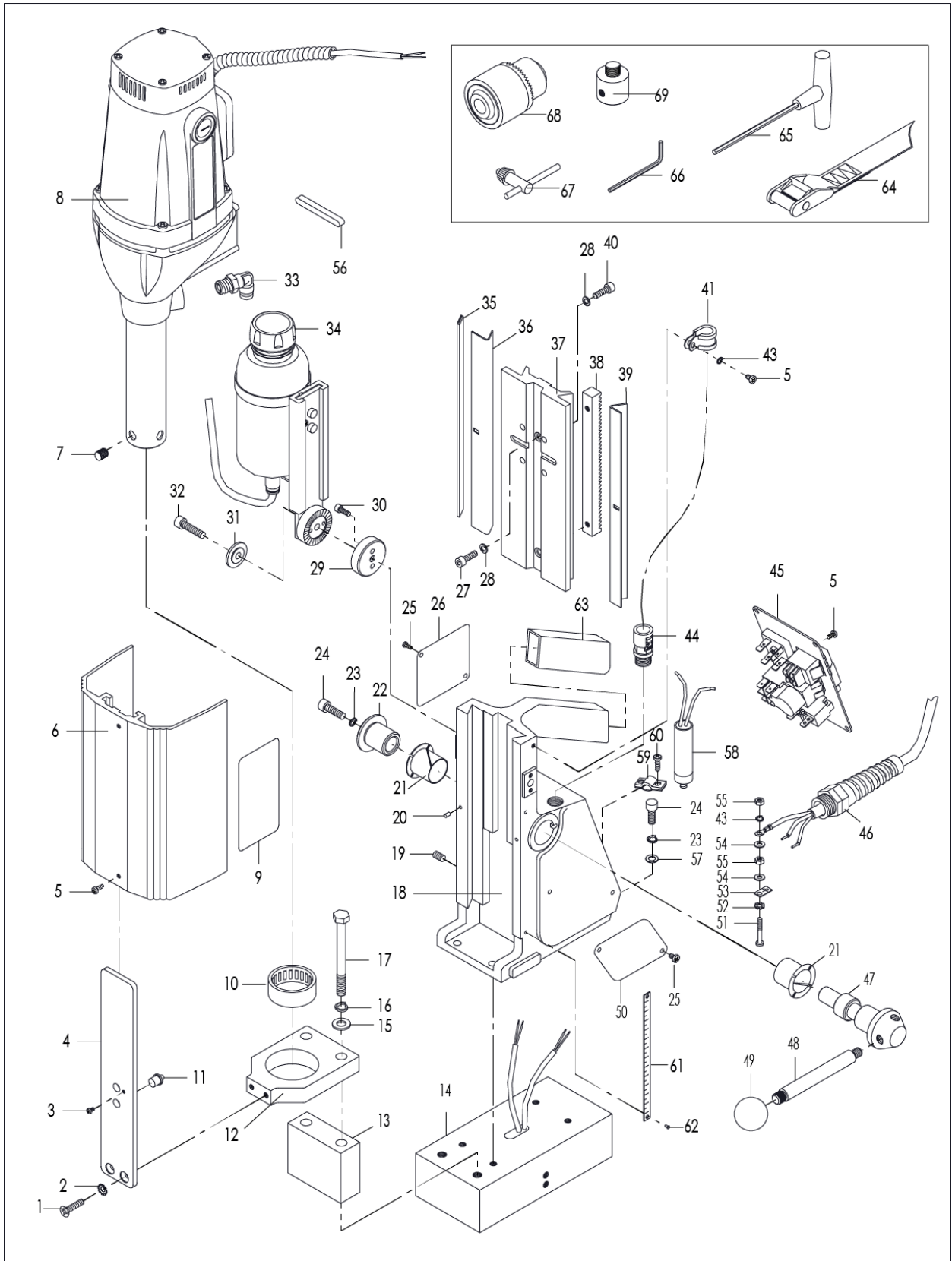
<i>Проблема</i>	<i>Причина</i>	<i>Способ устранения</i>
1) Магнитное основание не удерживается надлежащим образом	<p>Материал, в котором просверливаются отверстия, слишком тонкий для эффективного удержания.</p> <p>Мелкая металлическая пыль или грязь под магнитом.</p> <p>Неровность поверхности контакта магнита или рабочей заготовки.</p> <p>Недостаточно тока для магнита в процессе сверления.</p>	<p>Установите дополнительную деталь из металла под рабочую заготовку, где расположен магнит, или механическим образом зафиксируйте магнитное основание на рабочей заготовке.</p> <p>Очистите магнит.</p> <p>Будьте предельно осторожны, удаляйте только те неровности, которые выступают над поверхностью.</p> <p>Проверьте параметры подаваемого тока и выходную мощность по блоку управления, проверьте шнур питания.</p>
2) Сверло не попадает в центр при начале сверления	<p>Магнитное основание не удерживается надлежащим образом.</p> <p>Износ втулки зажимного патрона и/или кольца эжектора.</p> <p>Слишком высокое давление подачи в момент начала сверления.</p> <p>Сверло затупилось, износилось, повреждено или неправильно заточено.</p> <p>Плохая отметка центра; слабая направляющая пружина, направляющая приходится не по центру отметки.</p> <p>Распределитель износился или погнут, износ отверстия распределителя.</p> <p>Разболтались болты на опорной консоли втулки двигателя, основном корпусе или разболтались регулировочные винты направляющей.</p>	<p>См. возможные причины и способы их устранения выше.</p> <p>Заменить! Допускается износ только на несколько тысячных долей. Требуется новая втулка зажимного патрона.</p> <p>Не применяйте чрезмерное давление при начале сверления желобка. После этого желобок выступает в роли стабилизатора.</p> <p>Замените или повторно заточите. Услуга заточки предоставляется по заказу.</p> <p>Улучшите качество разметки точки центра и/или замените изношенные детали.</p> <p>Замените деталь или детали.</p> <p>При необходимости выполните регулировку.</p>
3) Избыточное давление при сверлении, необходимо	<p>Неправильно заточенное или износившееся сверло.</p> <p>Сверло опускается на мелкую металлическую пыль на поверхности рабочей заготовки.</p> <p>Направляющие не отрегулированы или недостаточно смазки.</p> <p>Внутри сверла скопилась (утрамбованная) мелкая металлическая стружка.</p>	<p>Повторно заточите или замените.</p> <p>Следите за тем, чтобы не начинать работу на поверхности с мелкой металлической стружкой.</p> <p>Отрегулируйте установочные винты и обеспечьте достаточное количество смазки.</p> <p>Очистите сверло.</p>
4) Чрезмерное повреждение сверла	<p>Мелкая металлическая пыль или грязь под сверлом.</p> <p>Неправильно заточенное или износившееся сверло.</p> <p>Проскальзывание сверла.</p> <p>Необходимо настроить движение направляющих из стороны в сторону.</p> <p>Сверло плохо закреплено в зажимном патроне.</p> <p>Недостаточное количество смазочно-охлаждающей жидкости или неправильный тип жидкости.</p>	<p>Снимите сверло, тщательно очистите деталь и снова установите сверло на место.</p> <p>Всегда имейте в наличии одно новое сверло для проверки надлежащей геометрии зубцов и храните инструкции по эксплуатации в непосредственной близости.</p> <p>См. возможные причины и способы их устранения выше (2).</p> <p>Затяните болты для ограничения движения направляющих.</p> <p>Затяните патрон.</p> <p>Введите жидкость малой вязкости в отверстие на зажимном патроне и убедитесь в том, что жидкость подается в сверло при опускании устройства распределителя. При отсутствии жидкости проверьте желобок распределителя и внутренние поверхности зажимного патрона или подавайте охлаждающую жидкость извне. (Даже подача небольшого количества масла обеспечивает высокую эффективность).</p>
5) Чрезмерный износ сверла	<p>См. возможную причину и способ ее устранения выше.</p> <p>Неправильная повторная заточка сверла.</p> <p>Недостаточное или скачкообразное давление сверления.</p>	<p>См. инструкции и сопоставьте сверло с новым изделием для проверки геометрии зубцов.</p> <p>Применяйте достаточное постоянное давление для замедления процесса сверления. Это приведет к установлению оптимальной скорости сверления и подаче на обороты.</p>

10) Монтажная схема соединений



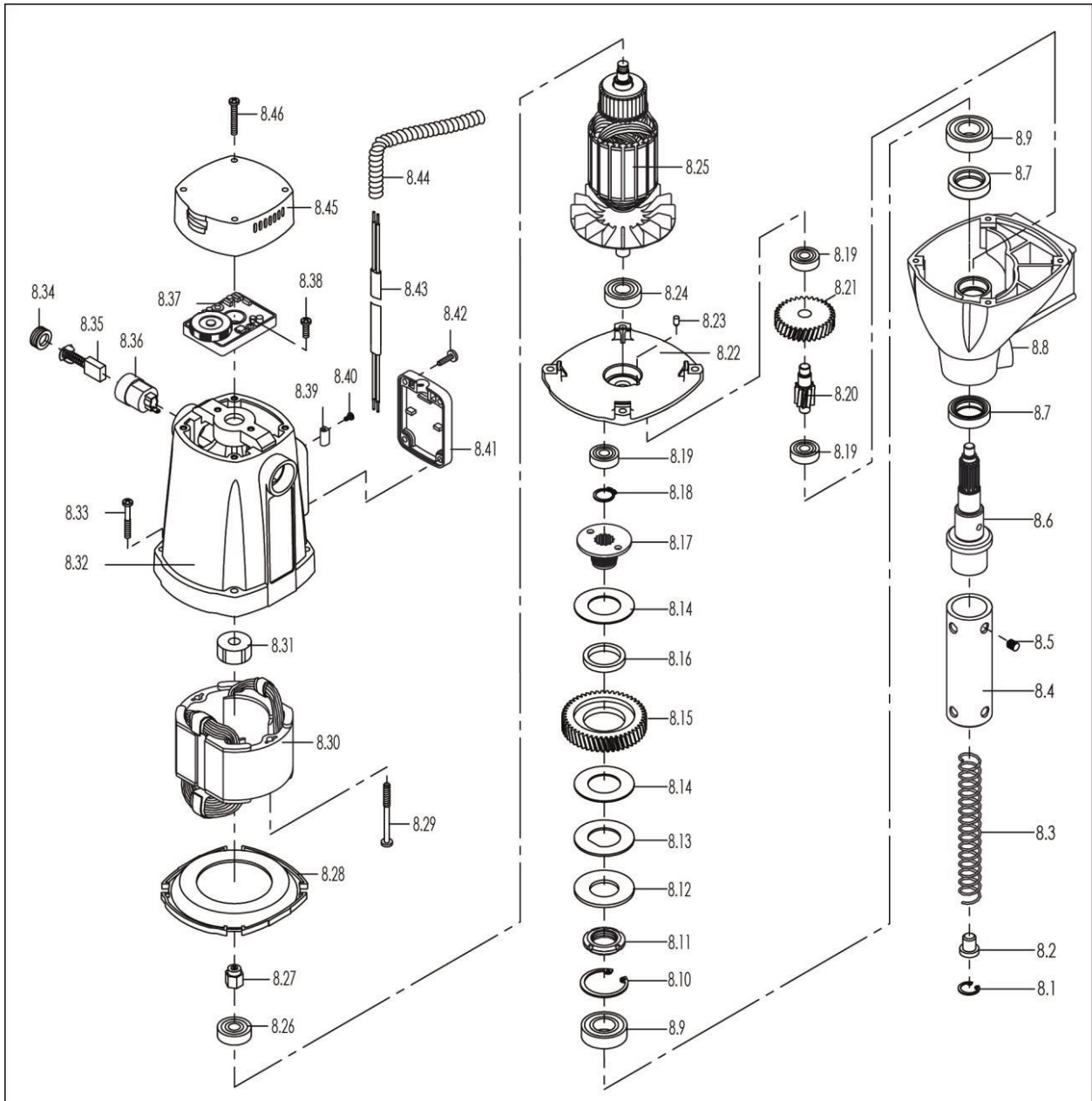
Номер	Функция	Цвет провода
1	Магнит 1- (Магнит на 110 В и на 230 В)	Черный
2	Магнит 2+ (Магнит на 110 В и на 230 В)	Красный
3	Двигатель	Синий
4	Язычковый выключатель магнита	Черный
5	Двигатель	Коричневый
6	НЗ	
7	Сеть (нейтраль)	Синий
8	Язычковый выключатель магнита	Красный
9	Сеть (напряжение)	Коричневый

11) ИЗОБРАЖЕНИЕ СТАНКА В РАЗОБРАННОМ ВИДЕ



Позиция	№ детали	Описание	Кол-во	Позиция	Номер детали	Описание	Кол-во
1	RD4347	Винт с потайной головкой	2	34	RD23617	Бачок СОЖ и крепление в сборе	1
2	RD45607	Шайба	2	35	RD33644	Опорная полоса направляющей	1
3	RD4103	Винт под внутренний шестигранник М3	1	36	RD33645	Регулируемая полоса направляющей	1
4	RD33647	Защитный кронштейн	1	37	RD33630	Направляющая	1
5	RD4077	Винт с плоскоконической головкой	7	38	RD33600	Стойка	1
6	RD33640	Защитное устройство	1	39	RD33646	Фиксированная полоса направляющей	1
7	RD4066	Винт для удержания сверла	2	40	RD4091	Винт под внутренний шестигранник М5	4
8	RD23114/ RD2315	Двигатель и редуктор в сборе (110 В)/(230 В)	1	41	RD4210	Хомут для кабелей	1
9	RD33070	Этикетка с указанием скорости	1	43	RD43357	Противовибрационная шайба М4	2
10	RD45624	Подшипник зажимного патрона	1	44	RD43600	Кабельный соединитель	1
11	RD45620	Пружинный плунжер	2	45	RD23110/RD23109	Панель управления	1
12	RD33635	Опорная консоль	1	46	RD25620/RD25619	Кабель питания 230В/110В	1
13	RD33148	Распорка кронштейна зажимного патрона в сборе	1	47	RD33643	Вал шестерен ворота	1
14	RD23625/ RD23626	Магнитное основание в сборе (110 В)/(230 В)	1	48	RD33642	Рычаг ворота	3
15	RD4078	Плоская шайба	2	49	RD43091	Ручка ворота	3
16	RD4079	Шайба, предохраняющая от самоотвинчивания при тряске	2	50	RD33178	Паспортная табличка	1
17	RD43619	Болт кронштейна зажимного патрона	2	51	RD45621	Винт М4	1
18	RD33632	Корпус	1	52	RD4069	Противовибрационная шайба М4	1
19	RD4312	Винт с головкой под торцевой ключ М6	4	53	RD45604	Хомут заземления	1
20	RD45622	Стяжная шпилька	2	54	RD4070	Шайба М4	2
21	RD4313	Полиамидный подшипник	2	55	RD4068	Шестигранная гайка М4	2
22	RD33303	Муфта вала шестерен	1	58	RD45606	Защитный выключатель	1
23	RD4096	Противовибрационная шайба М6	5	59	RD43117	Зажим сетевого кабеля	1
24	RD4098	Винт с углублениями под ключ М6	5	60	RD43093	Винт с плоско-выпуклой головкой	2
25	RD4077	Винт с плоско-выпуклой головкой М4	4	61	RD33145	Глубиномер	1
26	RD4302	Идентификационная табличка	1	62	RD33146	Заклепка для маркировочной пластинки	2
27	RD4325	Винт под внутренний шестигранник М5	2	63	RD33144	Крышка ручки	1
28	RD4092	Противовибрационная шайба М5	6	64	RD4329	Предохранительный пояс	1
29	RD33338	Фиксированный храповик	1	65	RD4088	Торцовый ключ 4 мм	1
30	RD4414	Болт с углублением под ключ М4	2	66	RD4152	Торцовый ключ 3 мм	1
31	RD33320	Пластина натяжения	1	67	RD33154	Ключ сверлильного патрона 67	1
32	RD4269	Винт с углублениями под ключ	1	68	RD43099	Сверлильный патрон 13 мм 68	1
33	RD45605	Разъем подачи смазочно-охлаждающей жидкости	1	69	RD33153	Адаптер сверлильного патрона	1

12) ИЗОБРАЖЕНИЕ ДВИГАТЕЛЯ И РЕДУКТОРА В РАЗОБРАННОМ ВИДЕ



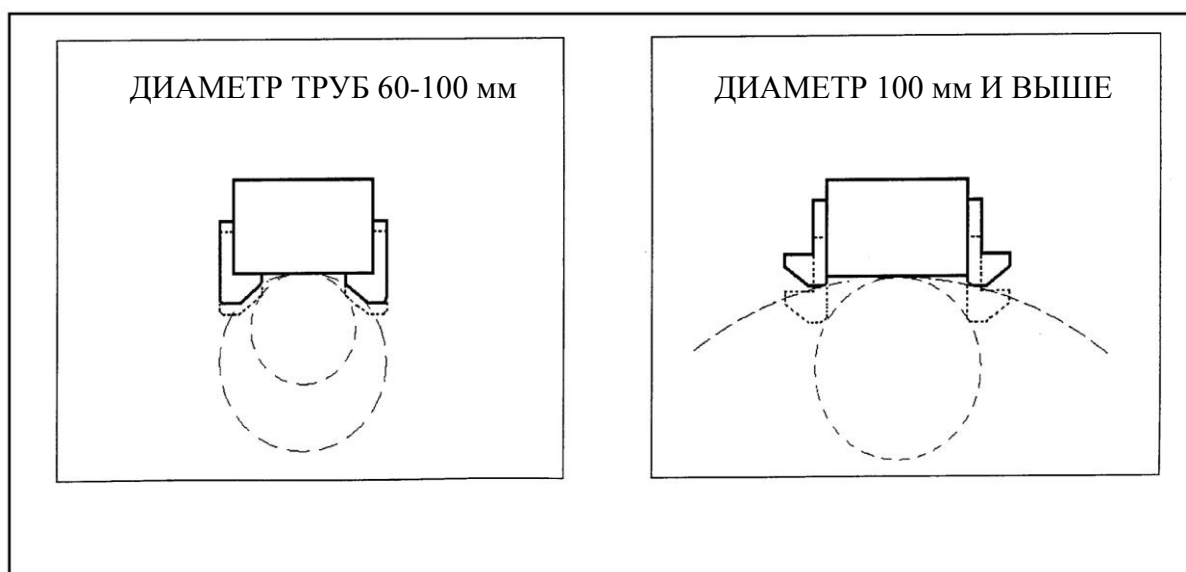
13) Список деталей

Позиция	Номер детали	Описание	Кол-во	Позиция	Номер детали	Описание	Кол-во
8.1	RD4056	Стопорное кольцо	1	8.24	RD45522	Подшипник	1
8.2	RA354	Кнопка	1	8.25	RD33610/ RD33623	Якорь 110 В/ Якорь 230 В	1
8.3	RA355	Пружина	1	8.26	RD43603	Подшипник	1
8.4	RD33629	Шпиндель зажимного патрона	1	8.27	RD35639	Датчик скорости	1
8.5	RD4066	Шуруп	2	8.28	RD33611	Направляющая вентилятора	1
8.6	RD33629	Шпиндель зажимного патрона	1	8.29	RD43625	Винт	2
8.7	RD43304	Уплотнение	2	8.30	RD33631/ RD33633	Катушка возбуждения (110 В)/ (230 В)	1
8.8	RD33602	Редуктор	1	8.31			1
8.9	RD43305	Подшипник	2	8.32	RD33613	Корпус двигателя	1
8.10	RD43306	Стопорное кольцо	1	8.33	RD43624	Винт	4
8.11	RD43607	Контргайка	1	8.34	RD33616	Крышка щетки	2
8.12	RD43626	Дисковая шайба	1	8.35	RD35612	Угольная щетка	2
8.13	RD43608	Шайба	1	8.36	RD33614	Держатель для щетки	2
8.14	RD33603	Латунная шайба	2	8.37	RD45610	Винт	1
8.15	RD33604	Шестерня	1	8.38	RD35615	Заглушка	2
8.16	RD43609	Щетка сцепления	1	8.39	RD35617	Клемма	2
8.17	RD33606	Основание сцепления	1	8.40	RD45613	Винт	4
8.18	RD43310	Стопорное кольцо	1	8.41	RD35619	Пластина крышки клеммников	1
8.19	RM17134	Подшипник	3	8.42	RD45612	Винт	4
8.20	RD33607	Вал между шестернями	1	8.43/8.44	RD23623	Кабель двигателя в сборе	1
8.21	RD33608	Шестерня	1	8.45	RD35615	Заглушка	1
8.22	RD33609	Внутренний щит распределительных шестерен	1	8.46	RD43618	Винт	4
8.23	RD45614	Штифт подшипника	1				

14) Комплект трубных переходников RD2311

ИНСТРУКЦИИ ПО УСТАНОВКЕ

- В зависимости от размера трубы, которую нужно обрезать (см. иллюстрации), закрепите регулируемые угловые пластины RD3328 при помощи винтов с головкой RD4325 и шайб RD4205 (4 на каждый) со всех сторон магнита. Не затягивайте винты.
- Поместите станок на расположенную по центральной линии трубу так, чтобы магнит располагался по одной линии с продольной осью трубы.
- Включите магнит и переместите направляющие пластины вниз до наружного диаметра трубы. Затяните винты с обеих сторон вручную и еще раз убедитесь в том, что перемещаемые пластины касаются трубы по всей длине в передней и задней части. Плотнo затяните пластину. Подайте предохранительный пояс через проушины в передней части корпуса вокруг трубы и плотнo затяните его.
- Во время сверления отверстия НЕ применяйте избыточное давление, просто дайте сверлу самому войти в поверхность для сверления.



15) Замена зажимного патрона

- Для демонтажа зажимного патрона положите станок на бок.
- Открутите два винта со шлицем без головки в верхней части зажимного патрона.
- После отсоединения зажимного патрона от шпинделя можете снять патрон.
- Снимите опорную консоль зажимного патрона и защитное средство с зафиксированным зажимным патроном.
- Установите зажимной патрон при помощи переходника для зажимного патрона RD33153.
- Замена зажимного патрона выполняется в обратной последовательности.

16) Советы по содержанию станка в надлежащем рабочем состоянии

Чтобы добиться "максимального срока" службы станка Rotabroach, всегда содержите его в надлежащем рабочем состоянии. На станках Rotabroach необходимо регулярно проверять ряд различных параметров. Перед каждым запуском станка убедитесь в том, что он находится в надлежащем рабочем состоянии, а также в отсутствии каких-либо поврежденных или неплотно закрепленных деталей. Все неплотно закрепленные детали должны быть затянуты.

Перед выполнением любых работ по техническому обслуживанию станка убедитесь в том, что электрическое питание отключено.

Описание	При каждом запуске	1 неделя	1 месяц
Визуальный осмотр станка на предмет наличия повреждений	X		
Эксплуатация станка	X		
Проверьте щетки на наличие износа		X	
Проверьте магнитное основание	X		
Проверьте центровку станка			X
Проверьте наличие смазки			X
Проверьте электрический якорь			X

Визуально осмотрите станок на предмет наличия повреждений.

Перед запуском станка нужно провести осмотр на предмет наличия повреждений, которые могут привести к проблемам во время эксплуатации станка. Особое внимание следует уделять шнуру питания. При наличии подозрений на какое-либо повреждение станок использовать нельзя. Невыполнение этого требования может привести к травме или летальному исходу.

Проверьте работоспособность станка.

Чтобы убедиться в том, что все компоненты работают надлежащим образом, нужно проверить работоспособность станка

Щетки станка проверяются на предмет наличия аномального износа. Проверка выполняется один раз в неделю. Если щетка износилась более чем на 2/3 от своей изначальной длины, замените ее. Несоблюдение настоящего предписания может привести к повреждению станка.

Магнитное основание – перед каждым запуском станка необходимо проверять магнитное основание и следить за тем, чтобы оно было ровным и не содержало никаких повреждений. Неровное магнитное основание может стать причиной недостаточной эффективности удерживания магнита, что может привести к причинению травмы оператору.

Регулировка направляющей и опорной консоли.

Важным требованием к станку является наличие возможности плавного и контролируемого перемещения направляющей без боковых смещений и вибрации.

Такого состояния можно добиться за счет периодической регулировки направляющей, которая выполняется следующим образом:

1. Поставьте станок в вертикальное положение и при помощи ворота поднимите направляющую в верхнее положение. Очистите латунные полосы направляющих и нанесите небольшое количество легкого машинного масла на изнашиваемые поверхности.
2. Теперь опустите направляющую в самое нижнее положение. Поместите направляющую в центр корпуса направляющей с сечением в виде ласточкина хвоста и ослабьте винты, чтобы можно было свободно перемещать опорную консоль зажимного патрона.
3. Начиная со средних винтов, аккуратно затяните все винты до легкого сопротивления.
4. Несколько раз переведите направляющую вверх и вниз, чтобы проверить качество регулировки, и внесите все необходимые корректировки. Постарайтесь сделать так, чтобы все винты оказывали одинаковое давление на направляющую сверху вниз. Идеально настроенная направляющая будет свободно перемещаться вверх и вниз без каких-либо перемещений по сторонам.
5. Теперь поднимите направляющую в самое верхнее положение. Слегка открутите опорную консоль зажимного патрона и пальцами затяните винты.
6. Поместите станок на стальную пластину, подключите питание и включите магнит. Запустите двигатель. Если зажимной патрон установлен неправильно, опорная консоль зажимного патрона будет вибрировать. Выполните все необходимые дальнейшие настройки, чтобы обеспечить правильное расположение патрона относительно шпинделя, и затяните винты при помощи ключа. После выполнения всех этих действий затяните опорную консоль зажимного патрона.

Проверьте наличие смазки в станке.

Один раз в месяц проверяйте уровень масла в редукторе, чтобы все двигающиеся компоненты всегда были в смазке и меньше подвергались износу. Для обеспечения максимальной эффективности использования станка смазку нужно заменять, как минимум, один раз в год.

Проверьте электрический якорь станка.

Эту проверку следует выполнять, как минимум, 1 раз в месяц, чтобы убедиться в отсутствии видимых признаков повреждения корпуса или коммутатора. Некоторые следы износа проявятся на коммутаторе достаточно быстро, но это не будет являться свидетельством поломки, поскольку данная деталь находится в постоянном контакте с щетками. При этом при обнаружении следов аномального износа эту деталь следует заменить.

17) Поиск и устранение неисправностей

Магнит и двигатель не запускаются	<ul style="list-style-type: none"> - Магнитный выключатель не подключен к источнику питания - Повреждение или дефект проводки - Неисправность предохранителя - Неисправность выключателя магнита - Неисправность блока управления - Неисправность источника питания
Магнит работает, а двигатель не запускается	<ul style="list-style-type: none"> - Повреждение или дефект проводки - Угольные щетки застопорились или изношены - Неисправность выключателя магнита - Неисправность двухпозиционного выключателя - Неисправность блока управления - Неисправность якоря и/или возбuditеля - Неисправность защитного выключателя магнита
Магнит не работает, двигатель работает	<ul style="list-style-type: none"> - Дефект магнита - Неисправность предохранителя - Неисправность блока управления
Сверла ломаются очень быстро, отверстия больше сверла	<ul style="list-style-type: none"> - Слишком большой зазор в направляющей - Погнутый шпиндель - Вал, который выходит из двигателя, погнут - Распределитель изогнут
Мотор работает рывками и/или постоянно останавливается	<ul style="list-style-type: none"> - Погнутый шпиндель - Вал, который выходит из двигателя, погнут - Треугольная направляющая установлена не прямо - Грязь между шпинделем и треугольной направляющей
Двигатель издает дребезжащий звук	<ul style="list-style-type: none"> - Износ кольца редуктора (в нижней части якоря) - Износ шестерен - Отсутствие смазки в редукторе
Гул при работе двигателя, сильное искрение и отсутствие тяги в двигателе	<ul style="list-style-type: none"> - Якорь поврежден - Возбудитель сгорел - Угольные щетки изношены
Двигатель не запускается или постоянно выключается	<ul style="list-style-type: none"> - Повреждение или дефект проводки - Неисправность якоря или катушки возбуждения - Повреждение или дефект щеток
Направляющие проворачиваются с трудом	<ul style="list-style-type: none"> - Направляющая слишком зажата - Направляющая сухая - Система направляющих/редуктора/вращения загрязнена или повреждена
Низкая сила магнитного притяжения	<ul style="list-style-type: none"> - Повреждение или дефект проводки - Низ магнита грязный и сухой - Низ магнита неровный - Рабочая заготовка не из чистого металла - Рабочая заготовка неровная - Рабочая заготовка тоньше 10 мм - Неисправность блока управления - Дефект магнита
Рама под напряжением	<ul style="list-style-type: none"> - Повреждение или дефект проводки - Дефект магнита - Двигатель серьезно загрязнен
Предохранитель перегорает при включении магнита	<ul style="list-style-type: none"> - Повреждение или дефект проводки - Предохранитель несоответствующего номинала - Неисправность выключателя магнита - Неисправность блока управления - Дефект магнита

Предохранитель перегорает при запуске двигателя	- Повреждение или дефект проводки - Предохранитель несоответствующего номинала - Двигатель работает с трудом - Неисправность якоря и/или возбuditеля - Угольные щетки износились - Неисправность блока управления
Система вращения работает без опоры слишком долго	- Ненадлежащее крепление или дефект зубчатой рейки - Неисправность системы вращения

18) Выбор сверла и скорость вращения

Материал	Твердость материала	Сверло
Мягкие и свободно поддающиеся сверлению марки стали	<700 Н/мм ²	RAP или RAPL
Мягкие и свободно поддающиеся сверлению марки стали	<850 Н/мм ²	SRCV или SRCVL
Стальной уголок и перекладины	<700 Н/мм ²	RAP или RAPL
Стальной уголок и перекладины	<850 Н/мм ²	SRCV или SRCVL
Тонколистовая и толстолистовая сталь	<700 Н/мм ²	RAP или RAPL
Тонколистовая и толстолистовая сталь	<850 Н/мм ²	SRCV или SRCVL
Алюминий	<750 Н/мм ²	RAP или RAPL
Алюминий	<850 Н/мм ²	SRCV или SRCVL
Латунь	<700 Н/мм ²	RAP или RAPL
Латунь	<850 Н/мм ²	SRCV или SRCVL
Чугун	<700 Н/мм ²	RAP или RAPL
Чугун	<850 Н/мм ²	SRCV или SRCVL
Нержавеющая сталь	<700 Н/мм ²	RAP или RAPL
Нержавеющая сталь	<850 Н/мм ²	SRCV или SRCVL
Нержавеющая сталь	>850 Н/мм ²	CWC или CWCX
Рельсовая сталь	>850 Н/мм ²	SCRWC или SCWCL
Инструментальная сталь	>850 Н/мм ²	CWC или CWCX
Штамповая сталь	>850 Н/мм ²	CWC или CWCX

Выбор положения скорости для мягкой стали при средней скорости сверления

30 м/мин.

Положение переключателя скоростей	Диаметр сверла	Номинал
1	40	270
2	32	330
3	24	400
4	19	470
5	16	570
6	14	610

Указанные данные предоставляются только для справки и подразумевают возможные условия запуска. Они должны быть адаптированы под конкретные условия и характеристики рабочей заготовки.

Указанные ниже данные предоставляются только для справки и подразумевают возможные условия запуска. Менеджер на площадке несет ответственность за выбор соответствующих требований к применению.

Диаметр сверла/материал/количественная характеристика надежности															
	Угловая скорость сверления на поверхности	13		14		18		22		30		50		65	
Материал для обработки	min – max (об/мин)	min	max	min	max	min	max	min	max	min	max	min	max	min	max
Алюминий	60 – 90	1469	2203	1364	2046	1061	1591	868	1302	637	955	382	573	294	441
Латунь и бронза	40 – 50	979	1224	909	1137	707	884	579	723	424	530	255	318	196	245
Чугун:															
литейный (мягкий)	30 – 50	734	1224	682	1137	530	884	434	723	318	530	191	318	147	245
литейный (твердый)	15 – 21	367	514	341	477	265	371	217	304	159	223	95	134	73	103
литейный (ковкий)	15 – 30	367	734	341	682	265	530	217	434	159	318	95	191	73	147
Сталь: мягкая	24 – 30	588	734	546	682	424	530	347	434	255	318	153	191	118	147
высокая прочность	3 – 5	73	122	68	114	53	88	43	72	32	53	19	32	15	24
нержавеющая сталь (свободное сверление)	15 – 18	367	441	341	409	265	318	217	260	159	191	95	115	73	88
нержавеющая сталь (термостойкость)	6 – 13	26	318	136	296	106	230	87	188	64	138	38	83	29	64

Скорости могут отличаться в зависимости от применения и характеристик рабочей заготовки.

Материал или тип применения	Подача на зубец (мм)
Тонкостенные рабочие заготовки Наклонный вход / изогнутые поверхности Полукруги / уязвимые настройки	0,0254 / 0,0508 (0,0762 FPM с материалами, поддающийся наклепу)
Мягкие / смолистые материалы	0,1016 / 0,127
Типичные применения / средние значения	0,0762 / 0,1016
Глубокие отверстия	0,1016 / 0,127

При работе с тяжело поддающимися обработке материалами необходимо снизить скорость подачи.



Гарантийный талон

Изделие, модель	Rotabroach, Commando 40
Номер изделия	
Дата продажи	
Официальный дилер	
Сайт компании	
Контактный номер телефона	

УСЛОВИЯ ГАРАНТИИ:

М П

1. В течение 12 (двенадцати) месяцев, начиная с даты продажи, неисправности, возникшие вследствие производственного дефекта отдельных деталей или изделия в целом, устраняются бесплатно для Покупателя.
2. Гарантия имеет силу при наличии правильно заполненного гарантийного талона.
3. Изделие должно быть чистым.
4. Продолжительность гарантийного ремонта обусловлена сложностью ремонта и наличием запасных деталей на складе. При некоторых обстоятельствах может составить до 45 календарных дней.
5. Продавец не покрывает любые непредвиденные расходы, связанные с гарантийным ремонтом (проезд и проживание людей, транспортировка изделия, простой оборудования, упущенная выгода).

Действие гарантии прекращается, и изделие не подлежит бесплатному гарантийному ремонту в следующих случаях:

- a) Неисправность возникла в результате нарушения Покупателем правил инструкции по эксплуатации изделия.
- b) Повреждения части изделия, или изделия в целом во время транспортировки Покупателем, в связи с небрежным обращением, неправильным использованием (включая перегрузку), использованием запасных частей иных, чем рекомендованных производителем.
- c) При отсутствии или невозможности идентификации серийного номера.
- d) При возникновении вторичных неисправностей и поломок, вызванных эксплуатацией заведомо неисправного изделия.
- e) Изделие подвергалось ремонту или конструктивным изменениям неуполномоченными Продавцом лицами.
- f) При повреждении изделия, возникшего в результате природных катаклизмов, механическом или химическом воздействии.
- g) При применении некачественных или несоответствующих указанным в сопроводительной документации эксплуатационных материалов.

Настоящая гарантия не распространяется на детали, вышедшие из строя в результате естественного износа, срок службы которых зависит от регулярного технического обслуживания.

Инструкцию по эксплуатации получил, с условиями гарантии ознакомлен и согласен

_____ / _____

Ремонтная ведомость

Дата поступления в ремонт: _____

Изделие, модель: _____

Номер изделия: _____

Причина обращения (заполняется покупателем):

Диагностика (заполняется мастером по сервису):

Дата _____

Список выполненных работ (заполняется мастером по сервису):

Дата _____

Список замененных деталей:

1. _____
2. _____
3. _____
4. _____
5. _____
6. _____
7. _____
8. _____
9. _____
10. _____
11. _____
12. _____
13. _____
14. _____

Представитель сервисного центра: _____ / _____

Заказчик: _____ / _____

Ремонтная ведомость

Дата поступления в ремонт: _____

Изделие, модель: _____

Номер изделия: _____

Причина обращения (заполняется покупателем):

Диагностика (заполняется мастером по сервису):

Дата _____

Список выполненных работ (заполняется мастером по сервису):

Дата _____

Список замененных деталей:

1. _____
2. _____
3. _____
4. _____
5. _____
6. _____
7. _____
8. _____
9. _____
10. _____
11. _____
12. _____
13. _____
14. _____

Представитель сервисного центра: _____ / _____

Заказчик: _____ / _____